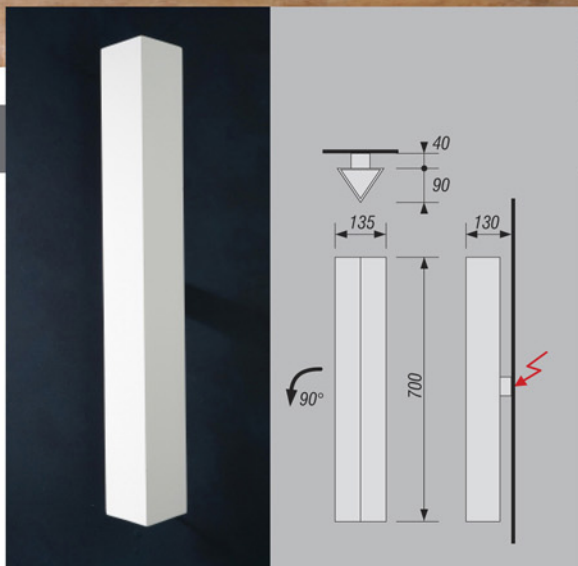
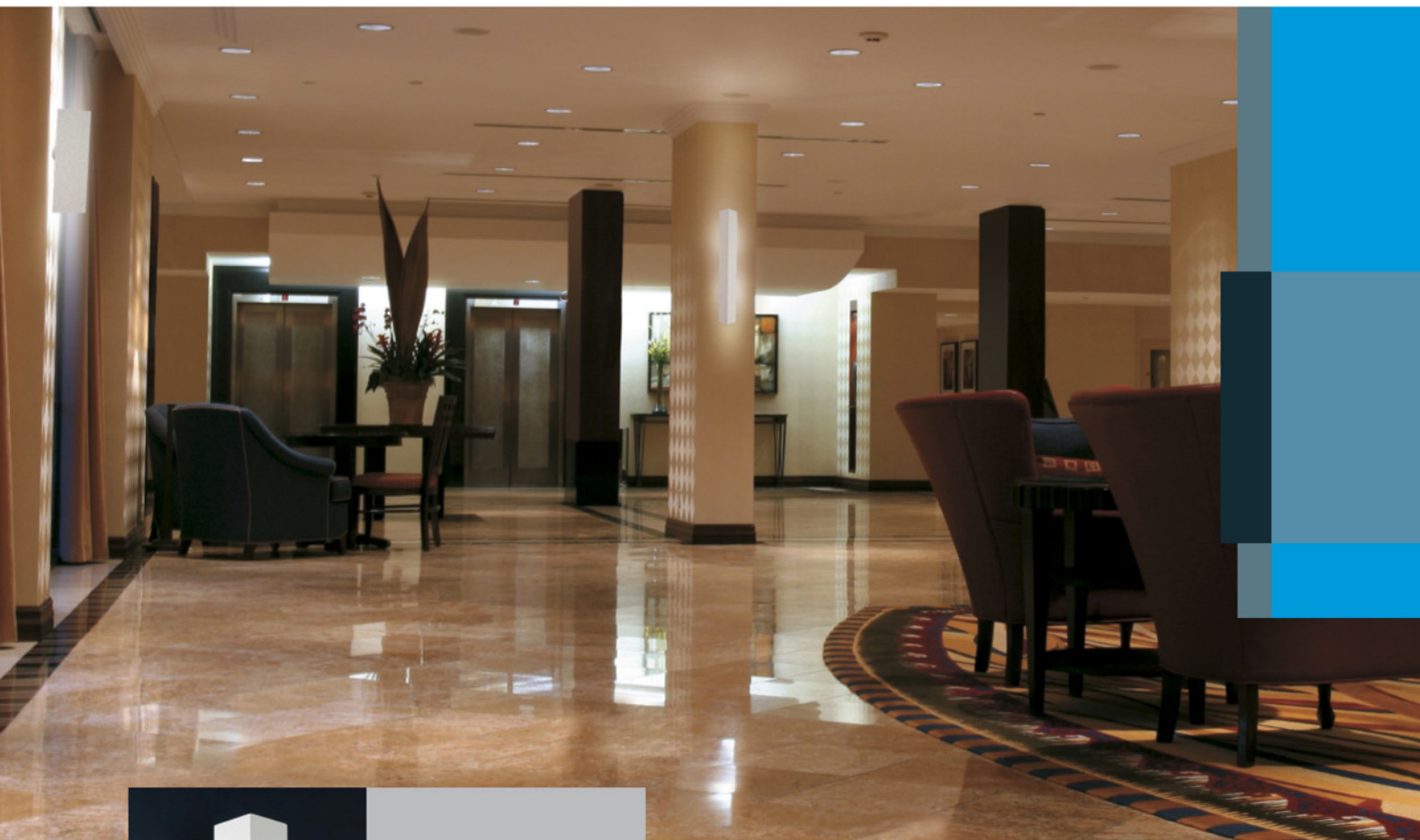


Code
4311 2 x max. 25W, G9



OBOE V1



Code
4312 14W, T5, G5, E



OBOE V2